

**SAMTPI**

ZA la glèbe  
12200 villefranche de Rgue

☎ 05 65 45 50 60

Fax 05 65 81 18 44

[samtpi@wanadoo.fr](mailto:samtpi@wanadoo.fr)

**LOCATION VENTE**

**MATERIEL**

**BTP**

[www.samtpi.com](http://www.samtpi.com)

**LOCA-HYDRO**

RD 820 route de Brive  
46 000 cahors

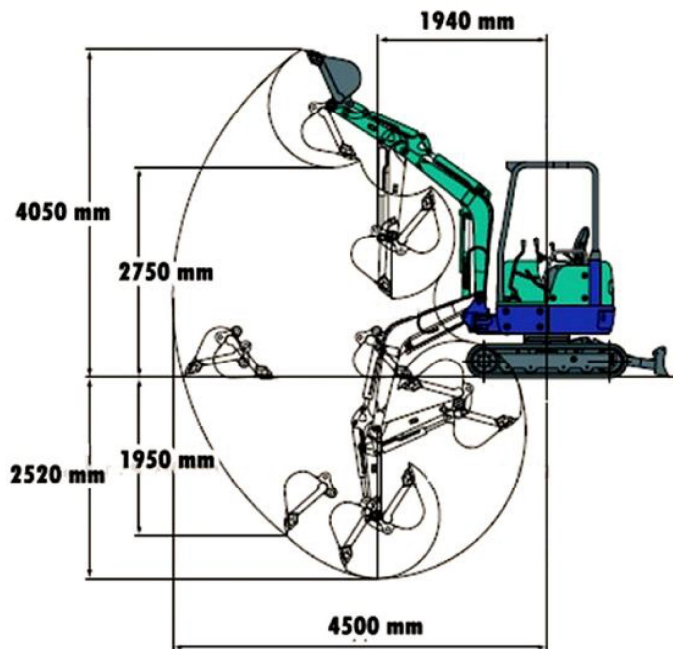
☎ 05 65 22 34 77

Fax 05 65 22 34 93

[loc.loca-hydro@orange.fr](mailto:loc.loca-hydro@orange.fr)



**Mini pelle IHI 25 NX 2.7T  
PC 50**



**Trois godets disponibles 30,55, 200Cm  
BRH 200kg  
Puissance Moteur 20 Cv**

